

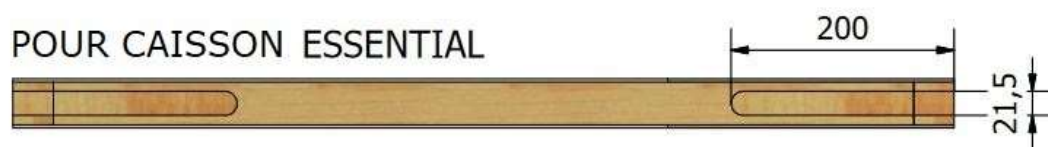
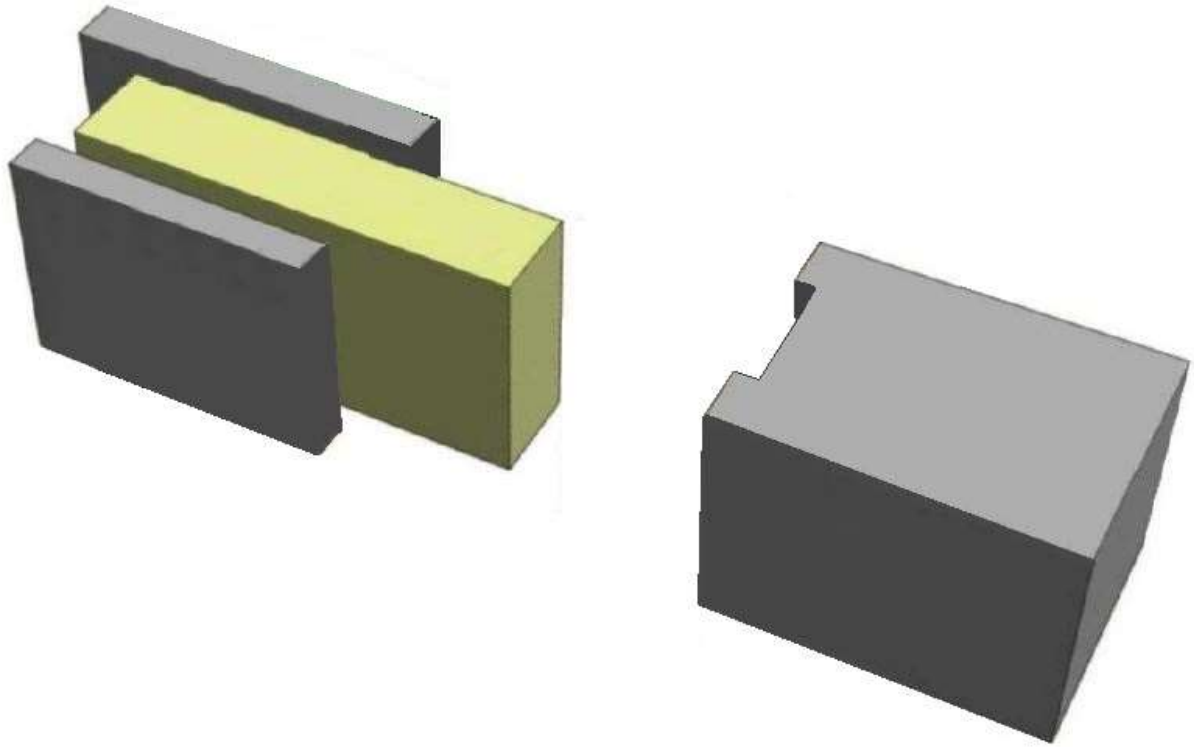
INFORMATIONS TECHNIQUES

PORTE COULISSANTE INVISIBLE A GALANDAGE AVEC CUVETTE

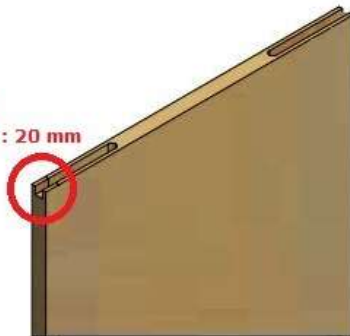


La porte coulissante à galandage invisible permet une ouverture totale dans un caisson ou contre châssis (non fourni) monté au préalable pendant la construction des cloisons. Il n'y a pas de kit de finition car le caisson est conçu pour être enduit.

1. PORTE



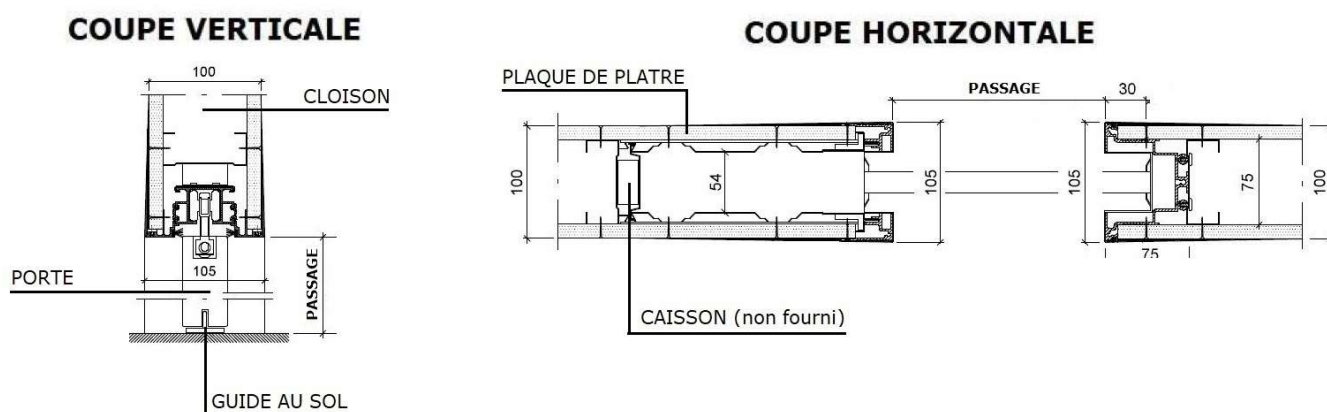
PROFONDEUR DE L'ENCASTREMENT : 20 mm



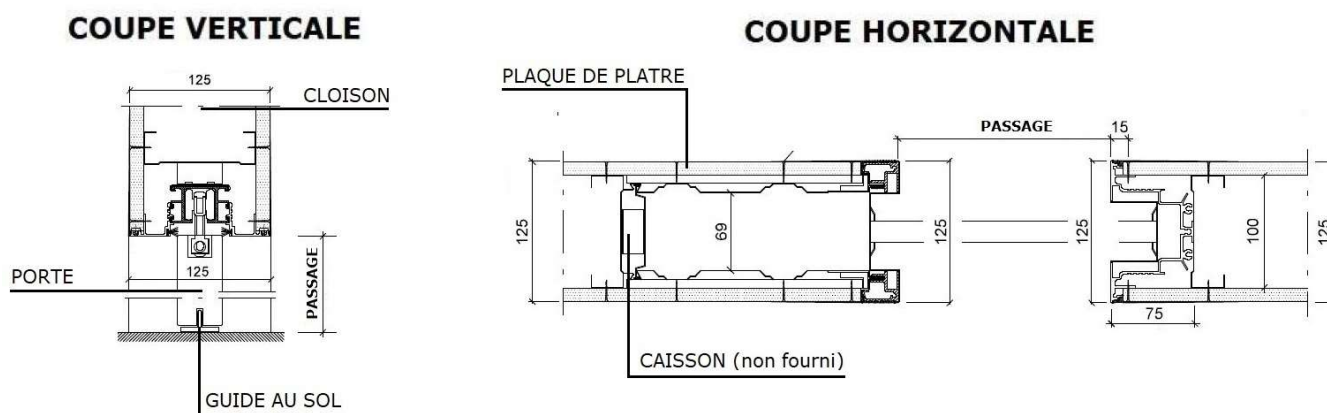
2. CAISSON ou CONTRE CHASSIS A GALANDAGE (non fourni)

Les portes sont conçues et adaptées uniquement pour les caissons ou contre chassis de la marque Scigno Essential ou Eclisse Syntesis.

POUR EPAISSEUR DE CLOISON DE 100 mm



POUR EPAISSEUR DE CLOISON DE 125 mm

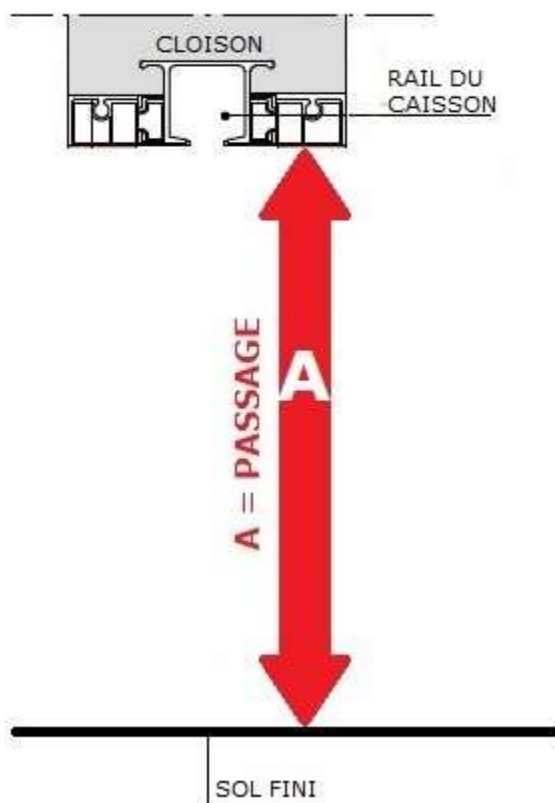


3. LA RESERVATION

Une fois votre caisson ou contre châssis installé, vérifier la hauteur de **réserve A** (entre votre sol fini et la sous-face du rail du caisson) avant de commander votre porte.

Exemple : pour une porte de hauteur de passage 210 cm, la **réserve A** doit être de 210 cm.

COUPE VERTICALE



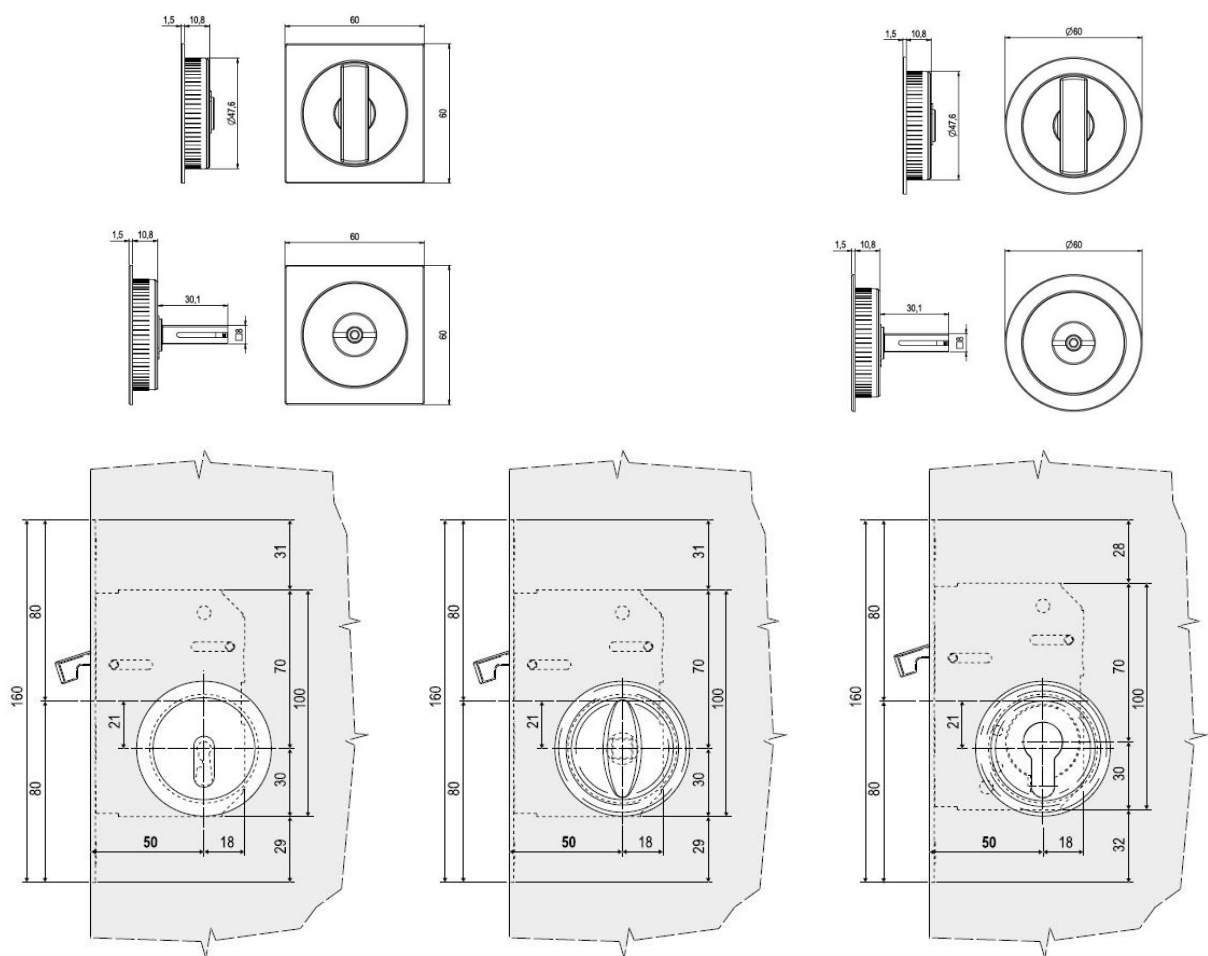
NOTE : Pour la commande d'une porte de passage **80 cm x 210 cm**

- Le caisson à commander devra être de 80 cm x 210 cm
- Son encombrement total sera de 172 cm x 216,5 cm
- Le passage réel sera de 79 cm x 210 cm
- La porte sera de 82 cm x 209 cm

4. LES CUVETTES

De série :

Version encastrée ronde ou carré avec ou sans système de fermeture

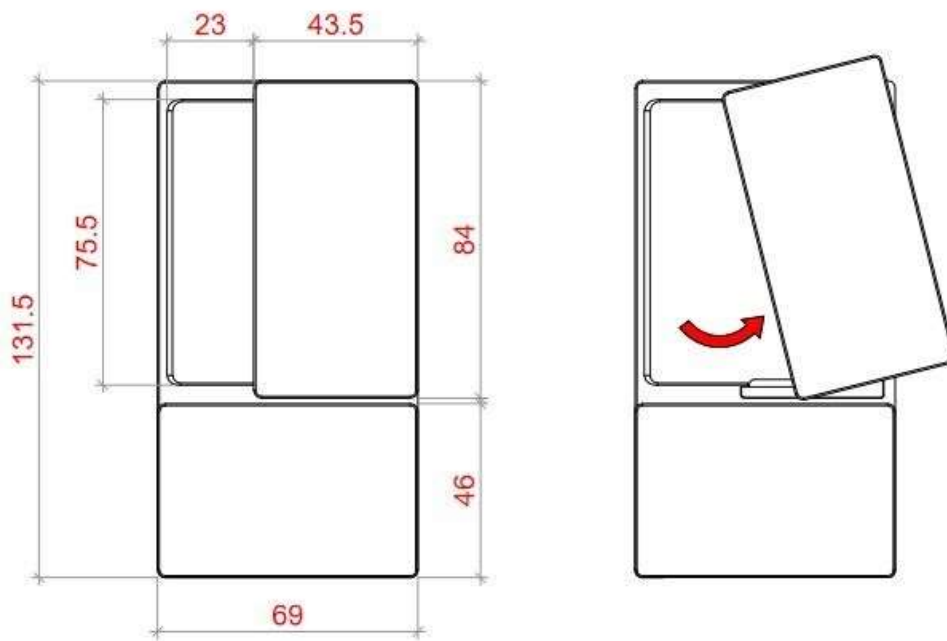


Version encastrée rectangulaire sans système de fermeture



En option :

Version encastrée Wave avec ou sans système de fermeture



5. LA SERRURE

C'est une serrure à crochet mécanique qui est actionnée par la cuvette de fermeture. Une tirette est intégrée pour récupérer la porte dans le caisson.

